

SÜREKLİ İZLEME AĞ GÖRÜNÜRLÜĞÜ

"TAP" Pasif Ağ Trafiği Analiz Noktası

"Packet Broker" Paket Toplama Ağ Bileşeni

L3

L2

L1

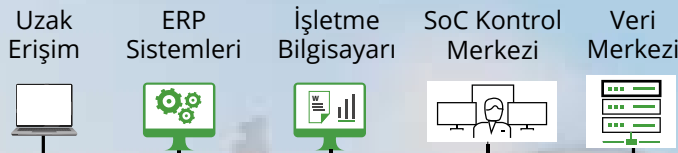
L0

"Göremediğini Güvence Altına"
ALAMAZSIN!



Ağ ve Güvenlik Kör Noktalarını Ortadan Kaldırın

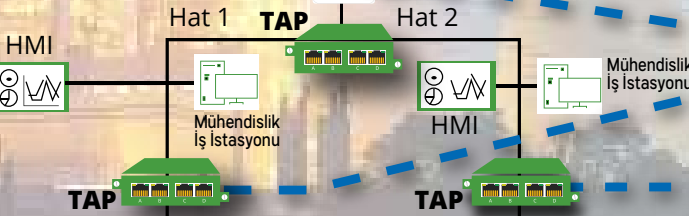
BT & OT (EKS) Siber Güvenlik İstihbarat Ağı



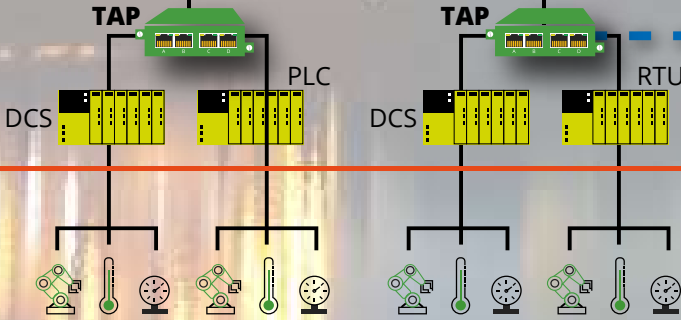
Seviye 4
Kurumsal BT



Seviye 3
Operasyonlar (OT)

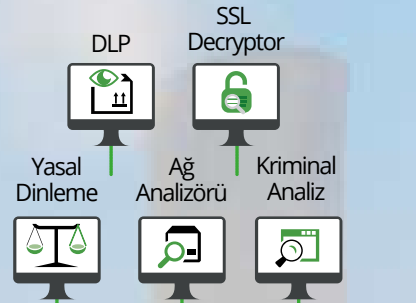


Seviye 2
İşlem Ağı



Seviye 1
Kontrol Ağı

Seviye 0
Saha Ağı



**Network
Packet Broker
NPB**



360° Görünürlük

"SİBER İSTİHBARAT AĞINIZI GARLAND ile OLUŞTURUN,"

AĞ VE GÜVENLİK
Kör Noktalarını
Ortadan Kaldırın

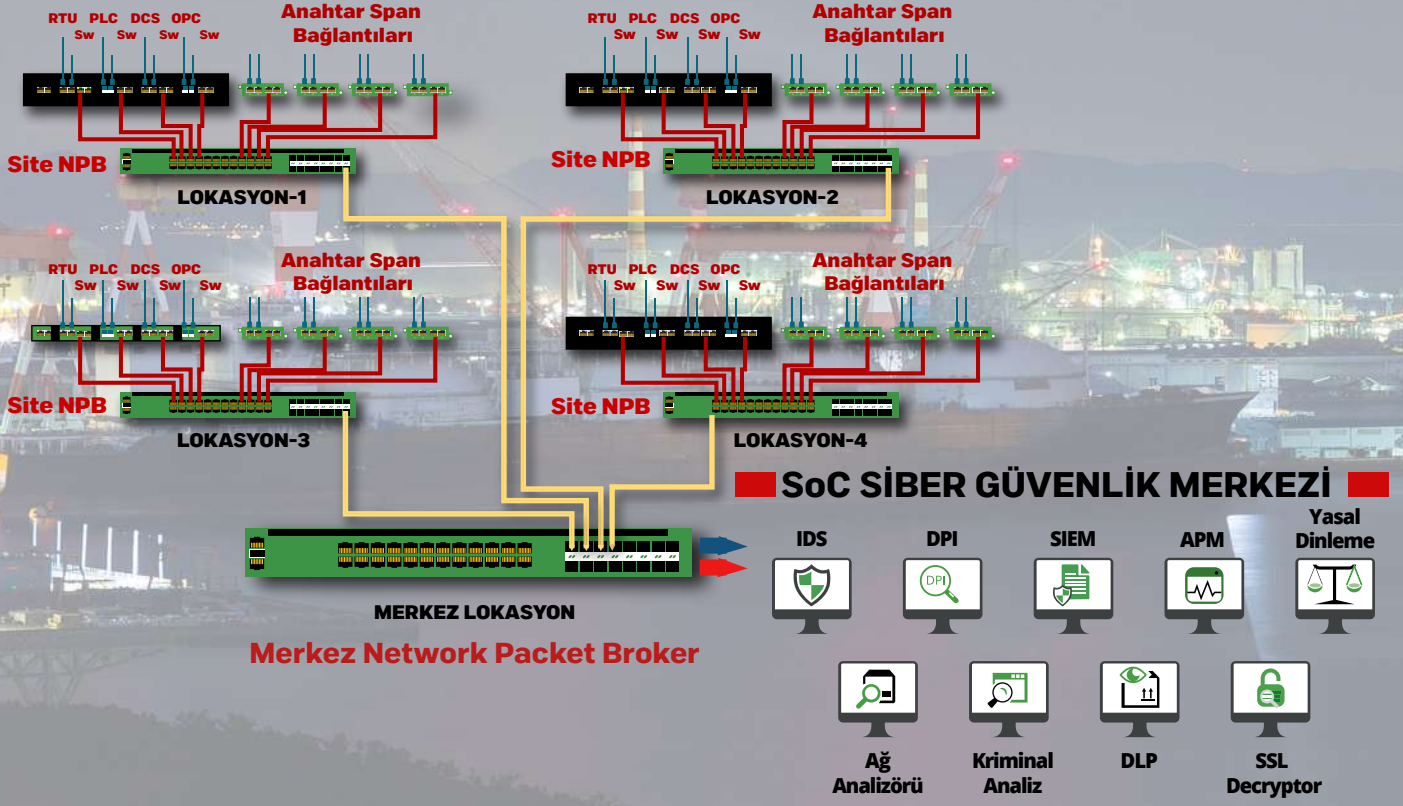
PAKET AYNALAMA
Kritik Altyapı
Görünürlük

TAP Bağlantıları - BT & OT ile bağlı olduğu anahtar arasına girme

BT & OT ortamda bulunan anahtarlardan alınabilen SPAN bağlantı ya da bağlantı izleme

TAP Bağlantıları - BT & OT cihaz ile bağlı olduğu anahtar arasına girme

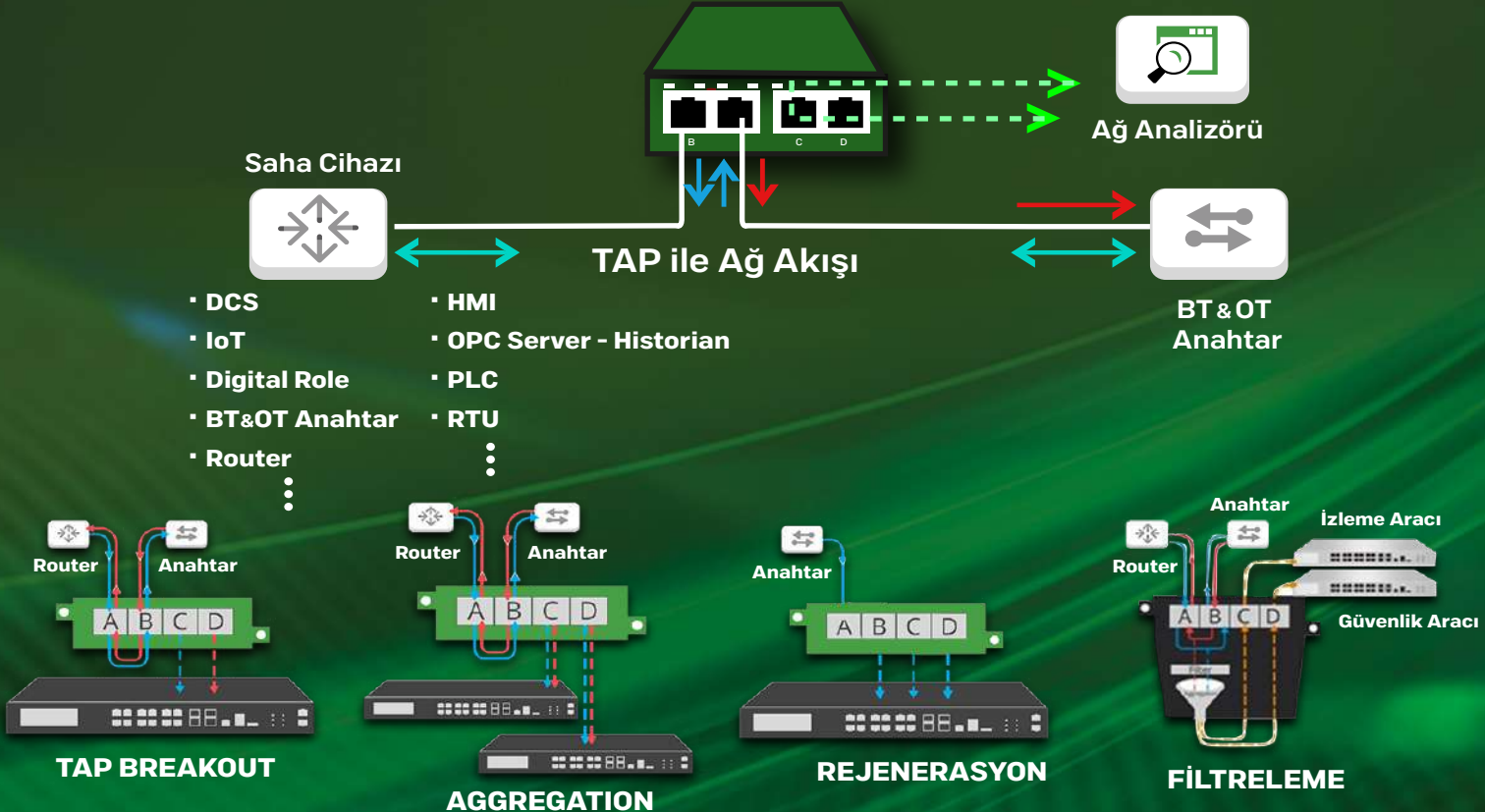
BT & OT bulunan anahtarlardan alınabilen SPAN bağlantı ya da bağlantı izleme



Müdahaleci Olmayan Paket Aynalama Çözümü

% 100 Güvenli ve Eksiksiz Paket Görünürlüğü - Pasif İzleme

HACKLENEMEZ





ÜRETİM

- OTOMOTİV
- ECZACILIK
- YİYECEK & İÇECEK
- UZAY VE SAVUNMA
- KİMYA
- CAM
- ÇİMENTO
- DEMİR-ÇELİK
- KAĞIT



KRİTİK ALTYAPILAR

- SU
- PETROL & GAZ
- ULAŞTIRMA
- AKILLI ŞEHİRLER
- ELEKTRONİK HABERLEŞME
- TELEKOMÜNİKASYON
- BANKACILIK VE FİNANS
- KRİTİK KAMU HİZMETLERİ
- HAVALİMANI



ENERJİ

- KÖMÜR
- DOĞALGAZ
- NÜKLEER SANTRALLER
- HİDROELEKTRİK SANTRALLER
- YENİLENEBİLİR ENERJİ
 - GÜNEŞ
 - RÜZGAR
 - JEOTERMAL



BMS

- HASTANELER
- OTELLER
- VERİ MERKEZLERİ



DİĞER

- LOJİSTİK
- MADENCİLİK
- PAKETLEME & AMBALAJ
- LİMAN
- SİGORTA
- SAVUNMA

SÜREKLİ İZLEME

